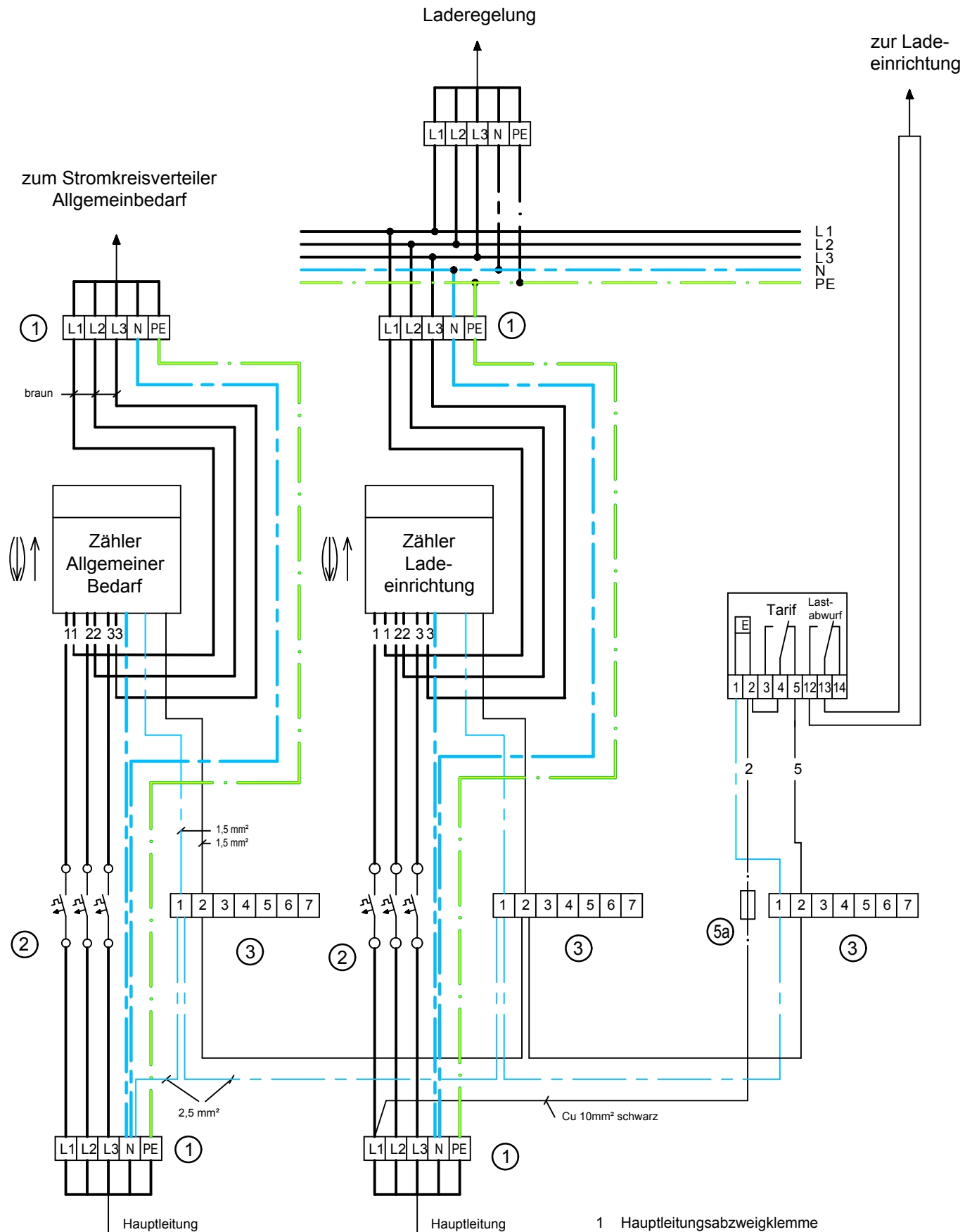


# Ladeeinrichtungen mit einer Summenbemessungsleistung >12kVA und separater Messung



- 1 Hauptleitungsabzweigklemme
- 2 z.B. selektiver Haupt-Leistungsschutz-Schalter [SH]
- 3 Schaltleitungsklemme 7-polig
- 5a Steuersicherungen plombierbar 10 Amp.