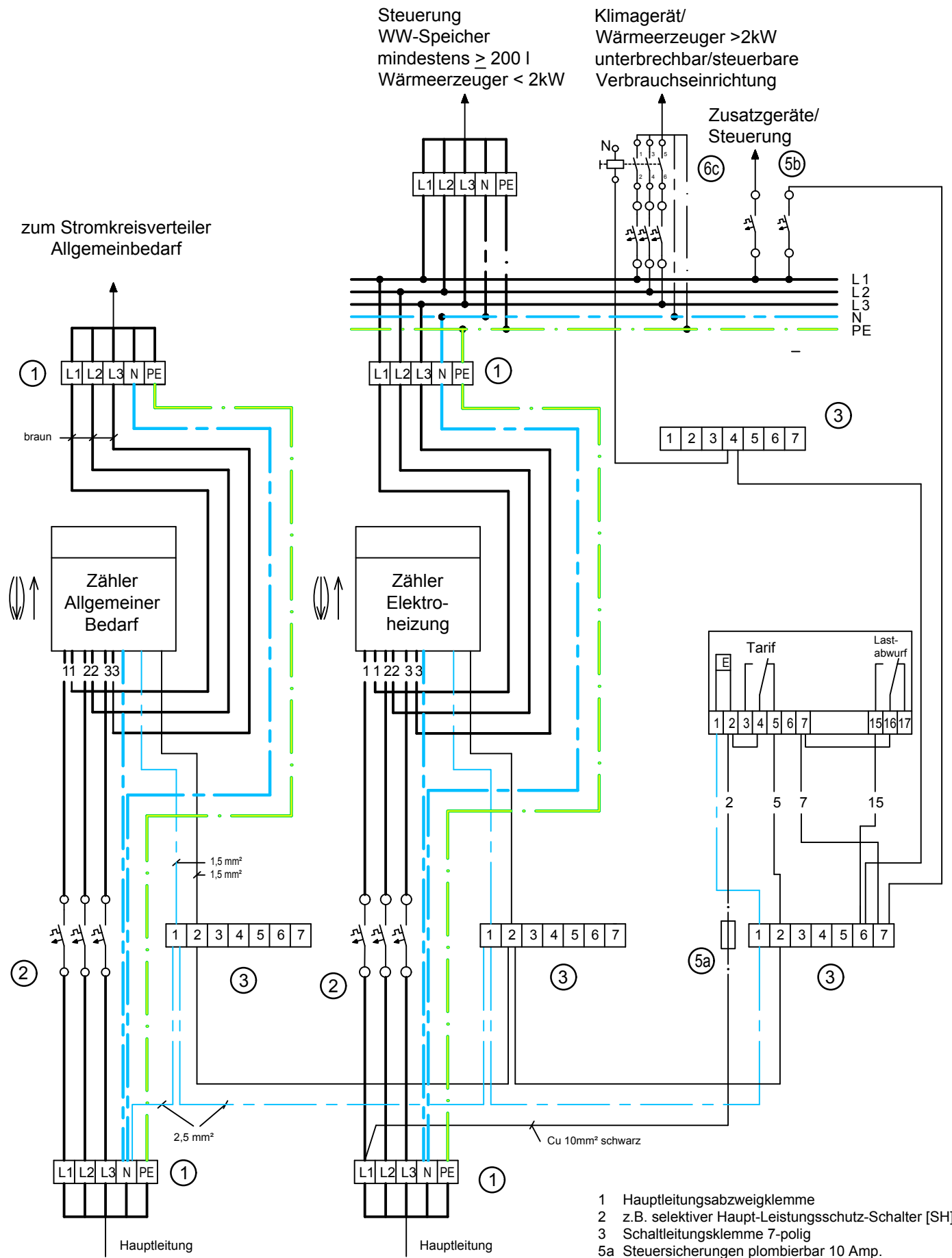


Steuerbare Verbrauchseinrichtungen über Lastabwurf (z.B. Wärmepumpen)



Steuerung
WW-Speicher
mindestens ≥ 200 l
Wärmeerzeuger < 2 kW

Klimagerät/
Wärmeerzeuger > 2 kW
unterbrechbar/steuerbare
Verbrauchseinrichtung

Zusatzgeräte/
Steuerung

zum Stromkreisverteiler
Allgemeinbedarf

①

braun

Zähler
Allgemeiner
Bedarf

11 22 33

②

L1 L2 L3 N PE

Hauptleitung

1,5 mm²
1,5 mm²

2,5 mm²

①

Zähler
Elektro-
heizung

11 22 33

②

L1 L2 L3 N PE

Hauptleitung

L1 L2 L3 N PE

L1 L2 L3 N PE

1 2 3 4 5 6 7

L1 L2 L3 N PE

No

⑥c

⑤b

L1
L2
L3
N
PE

③

1 2 3 4 5 6 7

Tarif Last-
abwurf

1 2 3 4 5 6 7 15 16 17

2 5 7 15

⑤a

③

1 2 3 4 5 6 7

- 1 Hauptleitungsabzweigklemme
- 2 z.B. selektiver Haupt-Leistungsschutz-Schalter [SH]
- 3 Schaltleitungsklemme 7-polig
- 5a Steuersicherungen plombierbar 10 Amp.
- 5b Steuersicherungen Abnehmerteil 10 Amp.
- 6a Geräteschaltrelais Warmwasser
- 6c Freigabeschütz ED 100% plombierbar, alternativ Relais zur Ansteuerung eines "EVU-Kontaktes"