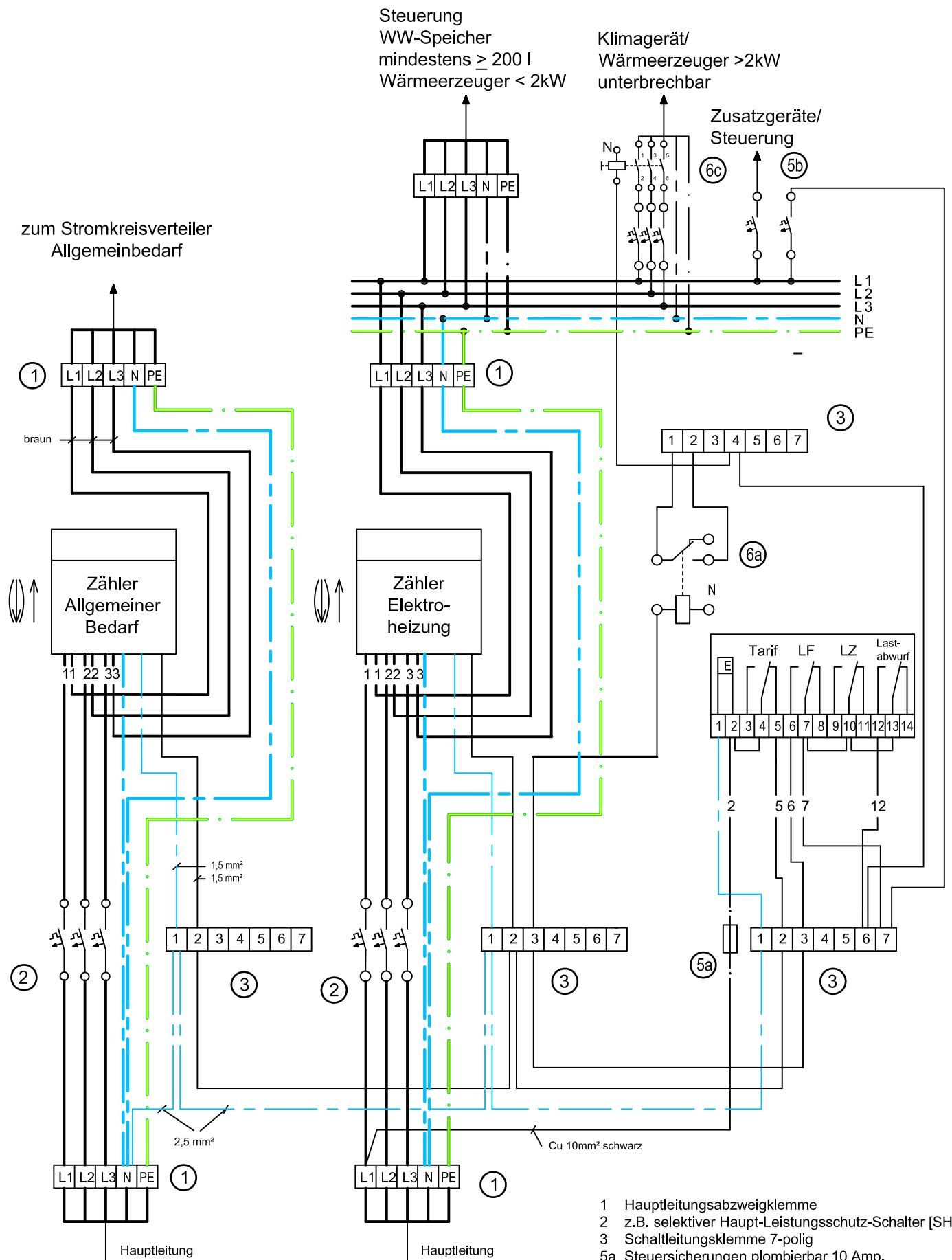


Elektrische Geräte zur Heizung und Klimatisierung incl. Wärmepumpen



Steuerung
WW-Speicher
mindestens ≥ 200 l
Wärmeerzeuger < 2 kW

Klimagerät/
Wärmeerzeuger > 2 kW
unterbrechbar

Zusatzgeräte/
Steuerung

zum Stromkreisverteiler
Allgemeinbedarf

①

①

③

braun

Zähler
Allgemeiner
Bedarf

Zähler
Elektro-
heizung

②

②

⑤a

L1 L2 L3 N PE ①

L1 L2 L3 N PE ①

Hauptleitung

Hauptleitung

- 1 Hauptleitungsabzweigklemme
- 2 z.B. selektiver Haupt-Leistungsschutz-Schalter [SH]
- 3 Schaltleitungsklemme 7-polig
- 5a Steuersicherungen plombierbar 10 Amp.
- 5b Steuersicherungen Abnehmerteil 10 Amp.
- 6a Geräteschaltrelais Warmwasser
- 6c Freigabeschütz ED 100% plombierbar, alternativ Relais zur Ansteuerung eines "EVU-Kontaktes"