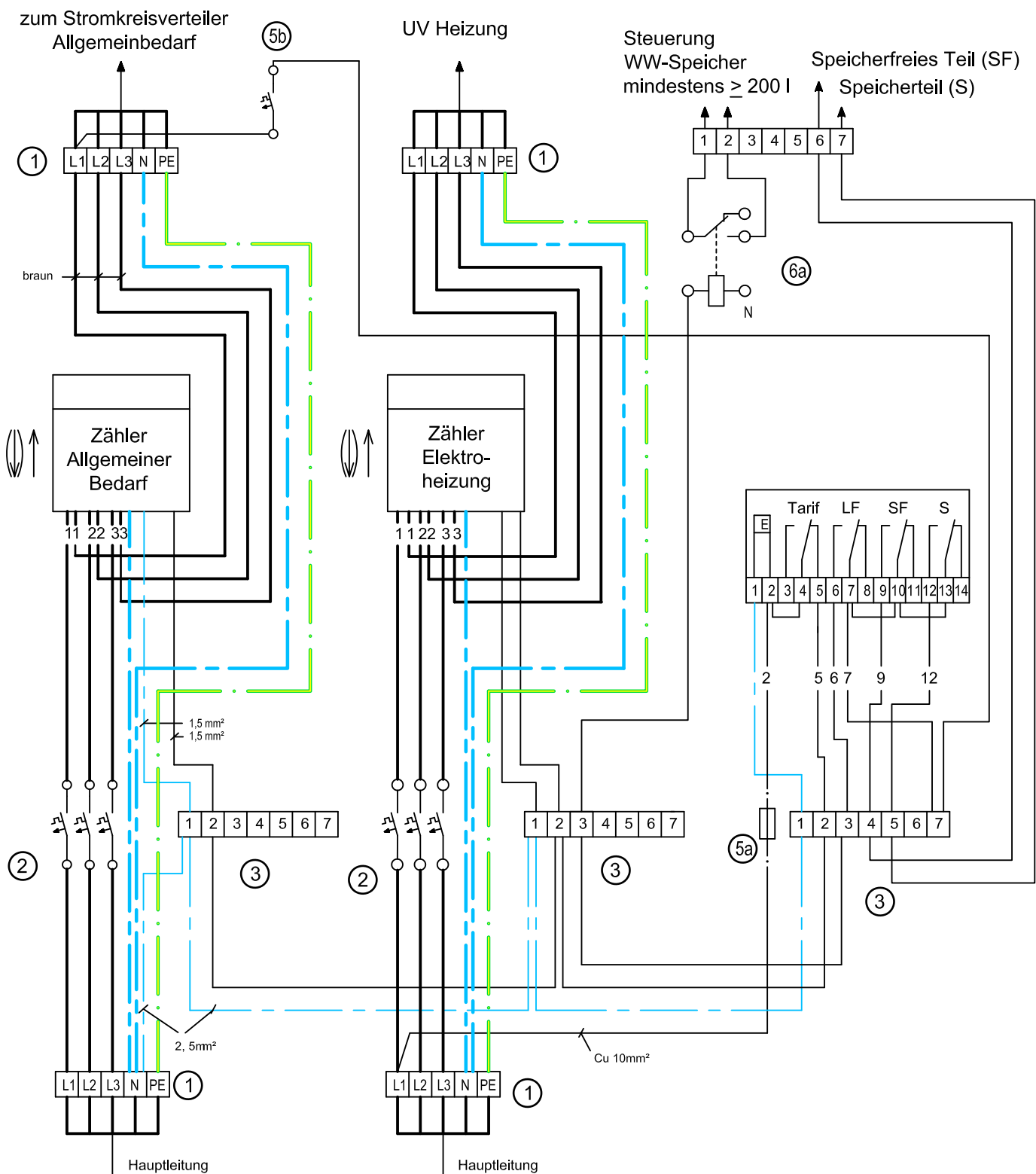


### Elektrowärme gesteuerte Elektroheizung



- 1 Hauptleitungsabzweigklemme
- 2 z.B. selektiver Haupt-Leistungsschutz-Schalter [SH]
- 3 Schaltleitungsklemme 7-polig
- 5a Steuersicherungen plombierbar 10 Amp.
- 5b Steuersicherungen Abnehmerteil 10 Amp.
- 6a Geräteschaltrelais Warmwasser
- 6b Lastabwurfrelais ED 100%, plombierbar
- 6c Freigabeschütz ED 100% plombierbar