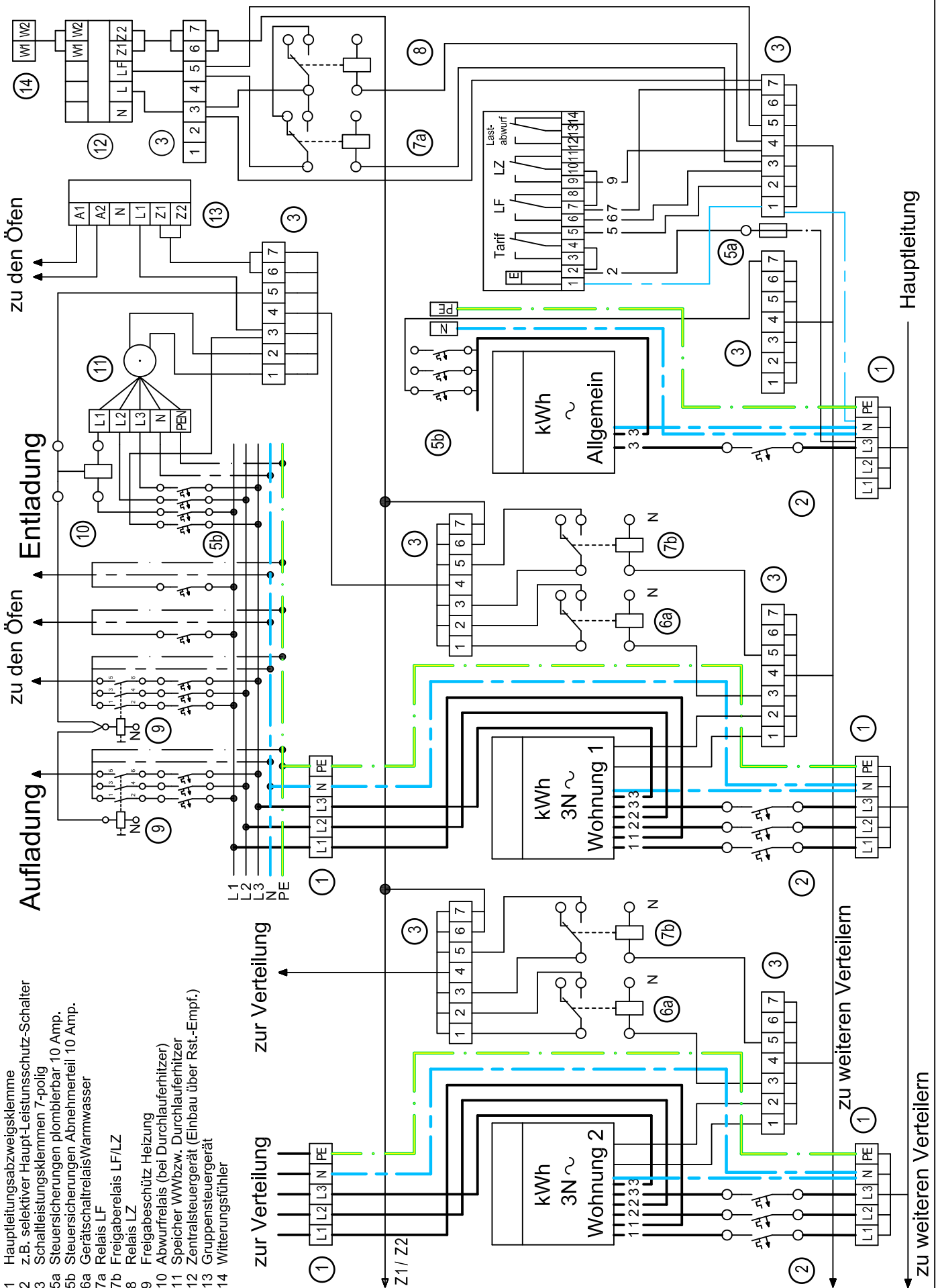


## Speicherheizung mehrere Anlagen (Ladefreigabe 8h+3,5h)



- 1 Hauptleitungsabzweigschleife  
z.B. selektiver Haupt-Leistungsschutz-Schalter
- 2 Schaltleistungs-klemmen 7-polig
- 5a Steuersicherungen plombierbar 10 Amp.
- 5b Steuersicherungen plombierbar 10 Amp.
- 6a GerätschaltrelaisWärmwasser
- 6b Relais LF
- 7a Freigaberelais LF/LZ
- 7b Relais LZ
- 8 Freigabeschütz Heizung
- 10 Abwurfrelais (bei Durchlauferhitzer)
- 11 Speicher WW/bzw. Durchlauferhitzer
- 12 Zentralsteuergerät (Einbau über Rst.-Empf.)
- 13 Gruppensteuergerät
- 14 Witterungsfühler