

Technische Anforderungen

zur Umsetzung des § 9 Erneuerbaren-Energien-Gesetz (EEG 2021)
im Stromnetz der Stadtwerke Tübingen GmbH (swt)

Inhaltsverzeichnis

1	Grundlagen.....	2
1.1	Anlagen mit Inbetriebnahme vor der BSI-Markterklärung (Ist-Einspeisung/ Fernsteuerung)	2
1.2	Nach der BSI-Markterklärung (Ist-Einspeisung/ Fernsteuerung).....	2
2	Technische Anforderungen zum Einspeisemanagement	3
2.1	Ansteuerung über Fernwirkeinrichtung (Anlagen > 100 KW)	3
2.1.1	Anlagentechnik.....	3
2.1.2	Aufbau des Fernwirksystems.....	3
2.1.3	Beschreibung der Schnittstellen und der Signalübertragung.....	4
2.2	Ansteuerung über Rundsteuertechnik.....	7
2.2.1	Tonfrequenz-Rundsteuertechnik und Funk-Rundsteuertechnik	7
2.2.2	Montage und Einbauort TRE/FRE	7

1 Grundlagen

Die Leistungen der swt zur Einrichtung und Aufrechterhaltung der in § 9 EEG 2021 beschriebenen Steuerungs- und Abruffunktionen sind kostenpflichtig. Die Preise für die in diesem Zusammenhang von den swt gegenüber dem/der Anlagenbetreiber/-in zu erbringenden Leistungen sind im **Preisblatt – Anlage 1** geregelt.

Die Kosten für die Installation, den Betrieb und die Unterhaltung des Fernwirksystems sowie für die fernwirktechnische Anbindung trägt der/die Anlagenbetreiber/-in.

Die swt stellen die Signale zur Reduzierung der Einspeiseleistung bereit.

Die Vorgaben nach § 9 EEG 2021 sind abhängig von dem Zeitpunkt der Markterklärung der technischen Möglichkeit nach § 30 des Messstellenbetriebsgesetzes in Verbindung mit § 84a Nummer 1 und 2 des Bundesamts für Sicherheit in der Informationstechnik (BSI).

1.1 Anlagen mit Inbetriebnahme vor der BSI-Markterklärung (Ist-Einspeisung/ Fernsteuerung)

Anlagenbetreiber/-innen von EEG- und KWK-Anlagen mit einer installierten Leistung von **von mehr als 100 kW** müssen ihre Anlagen mit einer technischen Einrichtung ausrüsten, welche es dem Netzbetreiber ermöglicht, die jeweilige Ist-Einspeiseleistung abzurufen und die Anlagenleistung ferngesteuert zu reduzieren.

Diese Anlagen werden über eine Fernwirkeinrichtung, die diese Anforderungen erfüllt, angebunden.

Anlagenbetreiber/-innen von EEG- und KWK-Anlagen mit einer installierten Leistung **von mehr als 25 kW und höchstens 100 kW** müssen ihre Anlage mit einer technischen Einrichtung ausstatten, welche es dem Netzbetreiber ermöglicht die Anlagenleistung ferngesteuert zu reduzieren.

Im Stromnetzgebiet der swt wird hierzu die Tonfrequenz- und die Funk-Rundsteuertechnik eingesetzt.

Mehrere Anlagen sind zur Berechnung dieser Leistungsgrenze zusammenzufassen, wenn

1. sie sich auf demselben Grundstück oder Gebäude befinden und
2. innerhalb von 12 aufeinanderfolgenden Kalendermonaten in Betrieb genommen worden sind.

1.2 Nach der BSI-Markterklärung (Ist-Einspeisung/ Fernsteuerung)

Nach der Markterklärung wird das Einspeisemanagement über technische Einrichtungen in Verbindung mit einem Smart-Meter-Gateway realisiert. Bestandsanlagen müssen zum Teil nachgerüstet werden.

Weitere Informationen folgen im Laufe der Zeit.

2 Technische Anforderungen zum Einspeisemanagement

2.1 Ansteuerung über Fernwirkleinrichtung (Anlagen > 100 KW)

Im Falle einer fernwirktechnischen Anbindung sind die in § 9 EEG genannten Anlagenbetreiber/-innen verpflichtet, die folgenden technischen Anforderungen der swt als Netzbetreiber zu erfüllen, wobei die gesetzlichen Verpflichtungen über eine geeignete, im nachfolgenden beschriebene Fernwirkleinrichtung, die alle Komponenten des Fernwirksystems beinhaltet (im Folgenden als EEG-Box bezeichnet), erfüllt werden können.

Die swt liefern auf Wunsch der/des Anlagenbetreiberin/-s ein komplettes Fernwirksystem mit der Schnittstelle zur Regelung der Einspeiseleistung sowie der Übertragung der Istwerte von Einspeiseleistung und Netzspannung, das den beschriebenen Anforderungen vollumfänglich genügt (im Folgenden als **EEG-Box** bezeichnet). Weitere Informationen finden Sie auf: <https://www.swtue.de/netze/einspeisung/einspeisemanagement.html>.

2.1.1 Anlagentechnik

Standardmäßig wird die fernwirktechnische Anbindung über GPRS realisiert, die Ist-Werte von Einspeiseleistung und Netzspannung (dient zur Kontrolle der Netzspannungstoleranzen nach EN 50160) werden also zur Stromnetz-Steuerung in die Leitwarte der swt übertragen.

Die EEG-Box wird separat neben dem Zählerschrank oder auch an der zu steuernden Erzeugungsanlage, jedoch stets im Inneren eines Gebäudes, montiert. Dabei muss sichergestellt werden, dass die LTE-Antenne an einer passenden Stelle installiert wird und somit eine ausreichend gute Signalqualität gewährleistet werden kann. Es ist eine gemeinsame Inbetriebnahme zu vereinbaren. Der Platzbedarf beträgt als Mindestanforderung 50 cm Länge auf 50 cm Höhe. Zu beachten sind zudem die TAB Mittelspannung bzw. TAB Niederspannung in der aktuell gültigen Fassung sowie die allgemein anerkannten Regeln der Technik.

Nach Empfang eines Befehlssignals zur Reduzierung der Einspeiseleistung durch die Leittechnik der swt, ist die Reduzierung zeitgleich umzusetzen. Die Reduzierung bezieht sich auf die gesamte Leistung der Erzeugungsanlage(n) am Verknüpfungspunkt.

2.1.2 Aufbau des Fernwirksystems

Der schematische Aufbau der EEG-Box wird in Bild 1 dargestellt. Diese besteht grundsätzlich im swt-Stromnetz aus einem GPRS-Modem mit dazugehöriger Antenne, einer Fernwirkanlage (SAE net-line FW-5 BT oder gleichwertig), sowie einer USV-Anlage mit mindestens einstufig anstehender Hilfsspannung, der Übergabeklemmleiste und dem Sicherungsautomaten.

Die Anbindung an die Stromnetz-Steuerung in der Leitwarte der swt wird über das GPRS-Modem InSys MoRoS HSPA 2.1 Pro realisiert. Das Modem baut einen IPSec-gesicherten Tunnel über das

Internet zum Terminierungspunkt bei den swt auf. Die Authentifizierung der Teilnehmer erfolgt über x.509 Zertifikate. Dadurch ist gewährleistet, dass die Kommunikation gegen Ausspähungs- und Manipulationsszenarien gesichert ist. Die Zertifikate werden von den swt konfiguriert, in das Modem eingespielt und einmal jährlich erneuert. Die erstmalige Konfiguration des Modems erfolgt bei den swt.

Für die Rückmeldung der Schaltstufen werden vier Koppelrelais mit einer max. Belastbarkeit von 250V/10A verwendet. Das Übertragungsprotokoll ist ausschließlich das IEC 60870-5-104.

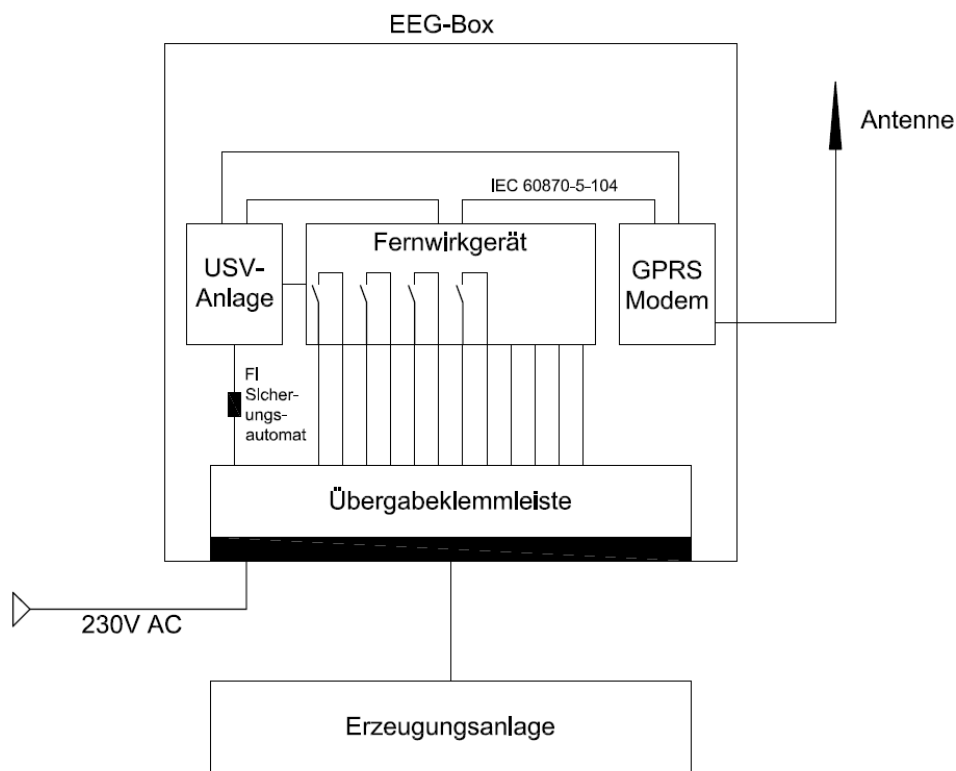


Bild 1: Schematischer Aufbau einer EEG-Box

2.1.3 Beschreibung der Schnittstellen und der Signalübertragung

In Bild 2 wird die Belegung der Übergabeklemmleiste aus Bild 1 schematisch dargestellt, wie sie dem Anlagenbetreiber/-in von den swt zur Verfügung gestellt wird. Es kann zu Abweichungen in der Ausführung der Übergabe kommen. **Eine aktuelle Dokumentation liegt bei jedem swt-Fernwirkssystem bei.**

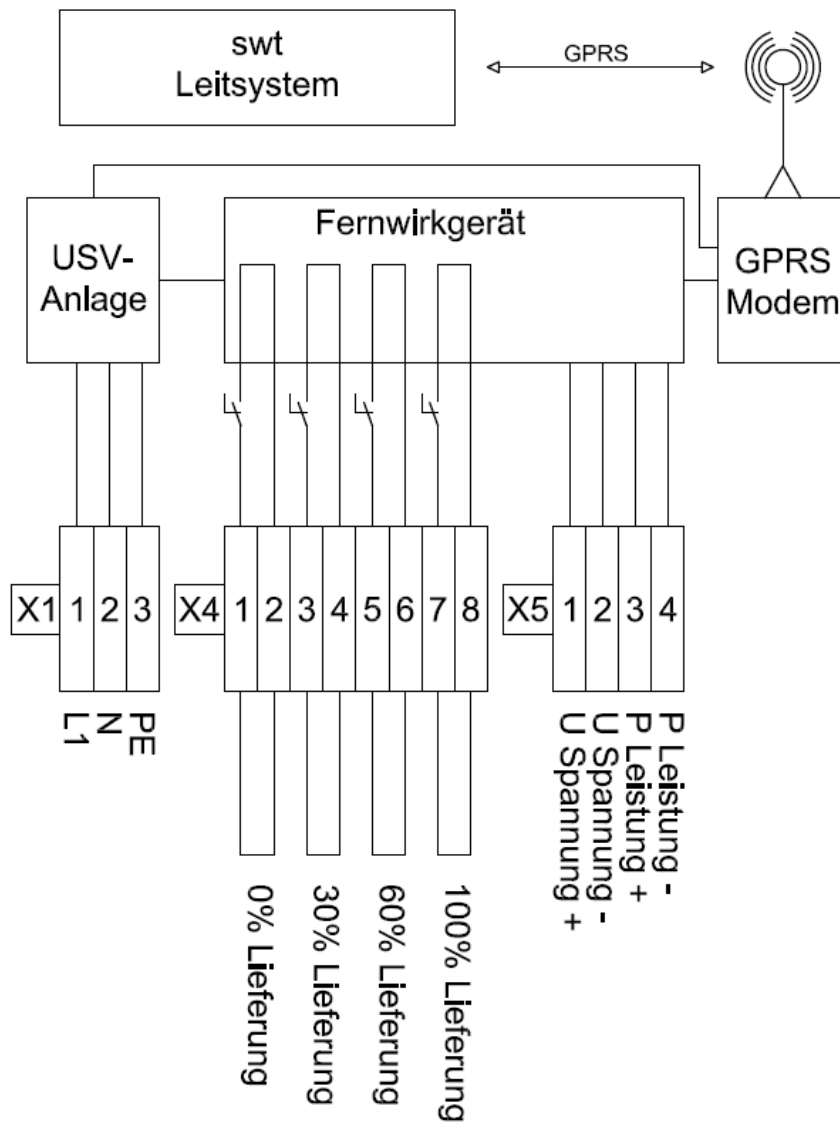


Bild 2: Belegungsschema Übergabeklemmleiste

In Tabelle 1 sind die Signalformen definiert. Die Messwerte, bezogen auf den Ist-Wert, dürfen eine Toleranz von $\pm 2\%$ beinhalten. Die Messwerte werden an der Erzeugungsanlage entnommen. Beispielsweise können die Messwerte vom Erzeugungsanlagenbetreiber/-in unter Verwendung eines Messwert-Umformers zusammengefasst und in Form eines Stromsignals den swt an den entsprechenden Klemmen zur Verfügung gestellt werden.

Nr.	Bezeichnung	Beschreibung
1	Wirkleistung (P)	<p><4mA = Ungültiges Signal</p> <p>4-20mA (4mA = 0%, 17,34mA \approx 100%, 20mA = 120%)</p> <p><i>Die prozentualen Angaben sind auf die vertraglich vereinbarten Wirkleistungen (P_{Nenn}) zu beziehen. Der Messwertumformer muss einen 20% größeren Messwertbereich enthalten als die Anlage liefert. Bsp.: 100kW-Anlage = Messwertumformer 0-120 kW</i></p>
2	Spannung (U)	<p><4mA = Ungültiges Signal</p> <p>4-20mA (4mA = 0%, 17,34mA \approx 100%, 20mA = 120%)</p> <p><i>Die prozentualen Angaben sind auf die vertraglich vereinbarte Netzspannungsebene (U_{Netz}) zu beziehen. Der Messwertumformer muss einen 20% größeren Messwertbereich enthalten als die vertraglich vereinbarte Netzspannung. Bsp.: 230V-Netzspannung = Messwertumformer 0-276V</i></p>
3	Lieferung 0%-100%	Potenzialfreie Kontakte belastbar mit max. 250V/10A

Tabelle 1: Signalbeschreibung

2.2

2.2 Ansteuerung über Rundsteuertechnik

2.2.1 Tonfrequenz-Rundsteuertechnik und Funk-Rundsteuertechnik

Solange die BSI-Markterklärung noch nicht erfolgt ist, stellen die swt das Signal zur Reduzierung der Einspeiseleistung für Anlagen mit einer installierten Leistung von höchstens 100 kW über einen Tonfrequenz-Rundsteuerempfänger (TRE) bzw. Funk-Rundsteuerempfänger (FRE) bereit. Im Netzgebiet Tübingen und Ammerbuch Pfäffingen und Poltringen wird der TRE eingesetzt. Im Netzgebiet Ammerbuch (außer Pfäffingen und Poltringen), Dettenhausen und Waldenbuch wird der FRE eingesetzt.

Hierzu werden am TRE/FRE vier potenzialfreie Wechselkontakte angesteuert. Dadurch sind alle nötigen Schaltstufen von 100%, 60%, 30% und 0% schaltbar. Die Reduzierung bezieht sich auf die Nennleistung. Hierbei entsprechen 100% der vollständigen und 0% keiner Einspeisung gemäß der vertraglich vereinbarten Einspeiseleistung.

Alle EEG-Anlagen gleicher Energieart können über ein und denselben TRE/FRE angesteuert werden.

2.2.2 Montage und Einbauort TRE/FRE

Der TRE/FRE ist vorzugsweise auf einem DIN-Zählerfeld neben dem Einspeisezählerschrank zu montieren. Eine dezentrale Anordnung ist im Netzgebiet der swt möglich, jedoch bedarf es stets einer Rücksprache mit den swt. Zu beachten sind die TAB Niederspannung in der aktuell gültigen Fassung sowie die allgemein anerkannten Regeln der Technik. Nachfolgend in Bild 3 und 4 wird der Schaltplan des TRE und des FRE dargestellt.

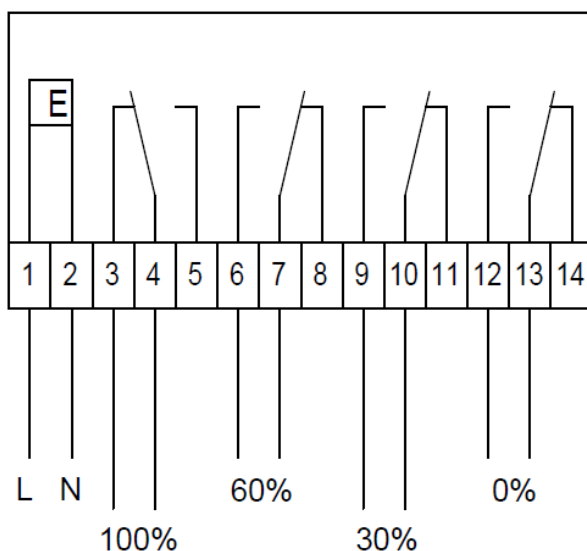


Bild 3: Schaltplan Tonfrequenz-Rundsteuerempfänger

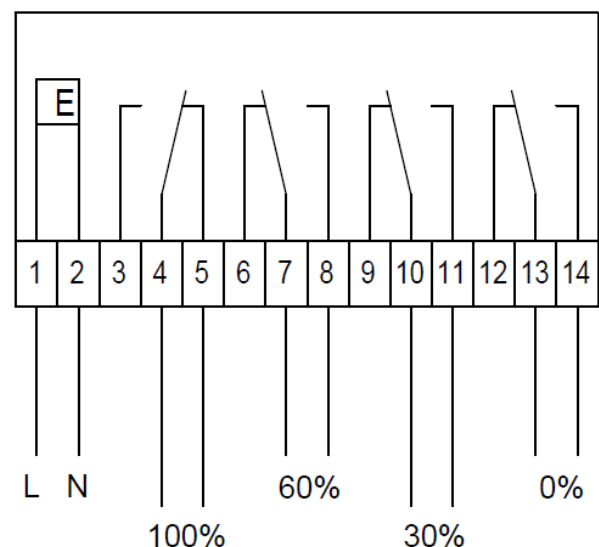


Bild 4: Schaltplan Funk-Rundsteuerempfänger